

Moldes TRAINING

MOLDES

Training

INTRODUCCIÓN

Acerca del curso
Cómo utilizar este manual
Windows® 7
Uso del color
Mostrar/ocultar elementos del árbol
Perspectiva general del curso

NÚCLEO Y CAVIDAD

Diseño de molde de núcleo y cavidad
Estudio de caso: Diseño de un molde simple de dos chapas
Herramientas de molde de SolidWorks
Herramientas de análisis de molde
Analizar borrador de un modelo
Colores de análisis de borrador
Agregar borrador
Ajustar a escala una pieza para su contracción
Determinar las líneas de separación
Selección manual de líneas de separación
Automatización
Modelar superficies de separación
Suavizar la superficie de separación
Cuerpos de superficies
Interbloqueo del molde de compresión
Crear el molde de compresión

DIRECCIONES DE SEPARACIÓN MÚLTIPLES

Direcciones de separación múltiples

Áreas de moldura atrapadas
Núcleos laterales
Levantadores
Noyos
Estudio de caso: Diseño de electrodos
Márgenes de electrodos
Mantenimiento de aristas nítidas

IMPORTACIÓN Y REPARACIÓN DE GEOMETRÍA

Más allá de los conceptos básicos
Importación de datos
Tipos de modelos en 3D
Definiciones
Estudio de caso: Sólidos frente a superficies
Terminología
Convertidores de archivos
Sistemas de modelado
Conversión de archivos
¿Por qué fallan las importaciones?
Diagnóstico y reparación
Estudio de caso: Reparación y edición de geometría importada
Comprobación de sólidos
Creación de copias de caras
Estudio de caso: Importación de diagnóstico
Reparación de separaciones
Reparación de caras

LÍNEAS DE SEPARACIÓN Y SUPERFICIES DESCONECTADAS

Líneas de separación y superficies desconectadas
Estudio de caso: Base de mezclador

Opciones de análisis de borrador
Línea de separación
Superficies de núcleo y cavidad
Superficies desconectadas
Superficie de separación
Núcleo/Cavidad
Vista interior del molde
Estudio de caso: Partición de una pieza

REPARACIONES Y SUPERFICIES

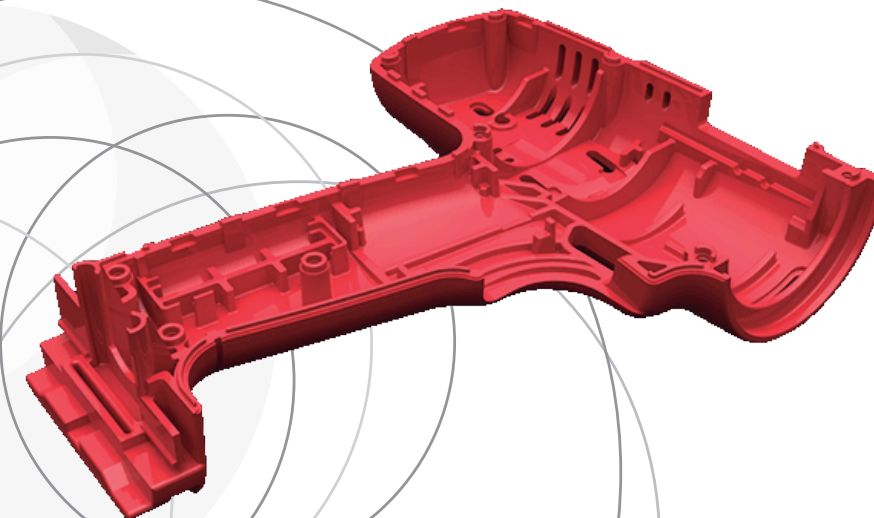
Estudio de caso: Bisel de plástico en una perforación desconectada
Crear nuevas caras con borrador
Superficies interbloqueadas

USO DE SUPERFICIES

Superficies en la creación de moldes
Estudio de caso: Recorrido abajo
Mezclador
Estudio de caso: Asa del mezclador
Estudio de caso: Superficie de partición manual

DATOS REUTILIZABLES

Reutilización de datos
Biblioteca de diseño
Panel de tareas
3D ContentCentral
Estudio de caso: 3D ContentCentral
Operaciones de biblioteca
Estudio de caso: Creación de una operación de biblioteca
Configuraciones de operaciones de biblioteca



Estudio de caso: Borda franca
Componentes inteligentes

MÉTODOS ALTERNATIVOS PARA EL DISEÑO DE MOLDES

Métodos alternativos para el diseño de moldes
Uso de Combinar y Partir
Creación de una cavidad
Estudio de caso: Cavidad
Uso de superficies
Uso del método Hasta la superficie
Uso del método Partir
Creación manual de superficies desconectadas

REALIZACIÓN DE UN MOLDE COMPLETO

Estudio de caso: Realización de un molde completo
Desarrollo de un plan
Reparación de un modelado
Coladas y entradas
Núcleos laterales
Espigas eyectoras
Noyos
Creación de piezas individuales
Base del molde
Organización del ensamblaje
Modificar los levantadores
Subensamblajes rígidos frente a flexibles
Espigas eyectoras
Refrigeración del molde
Realización del dibujo
Realización de cambios
Completar el proces